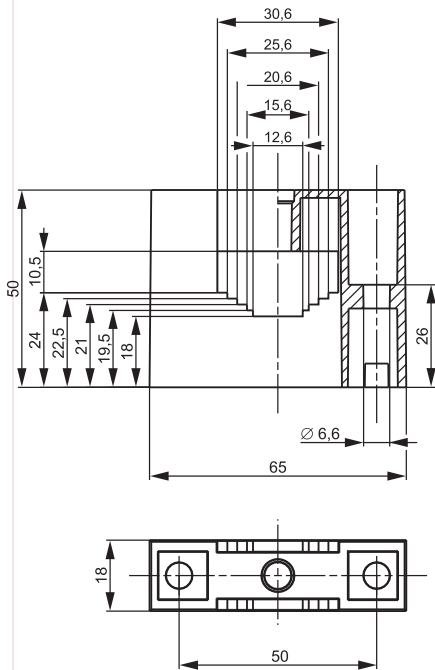
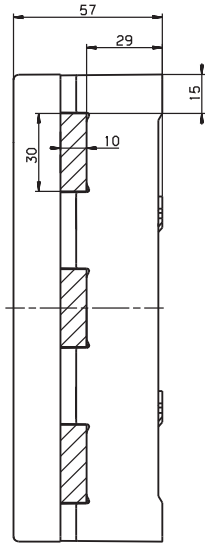


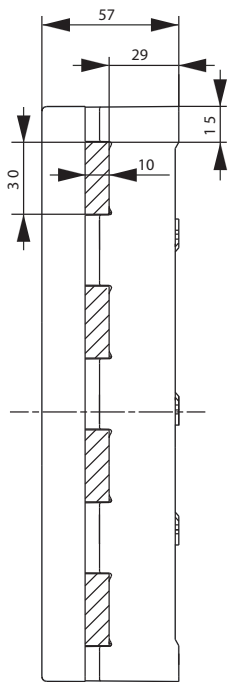
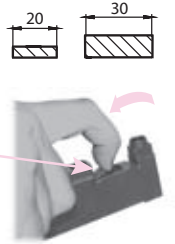
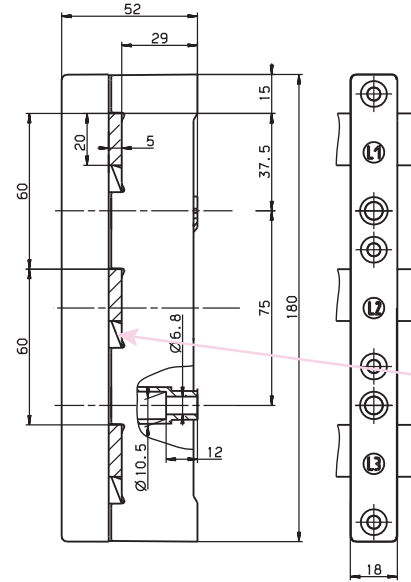
Sistem sabirnica 60 mm



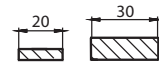
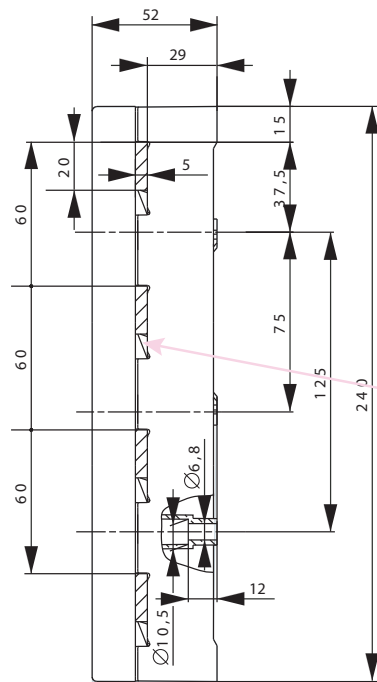
BBS-60/1

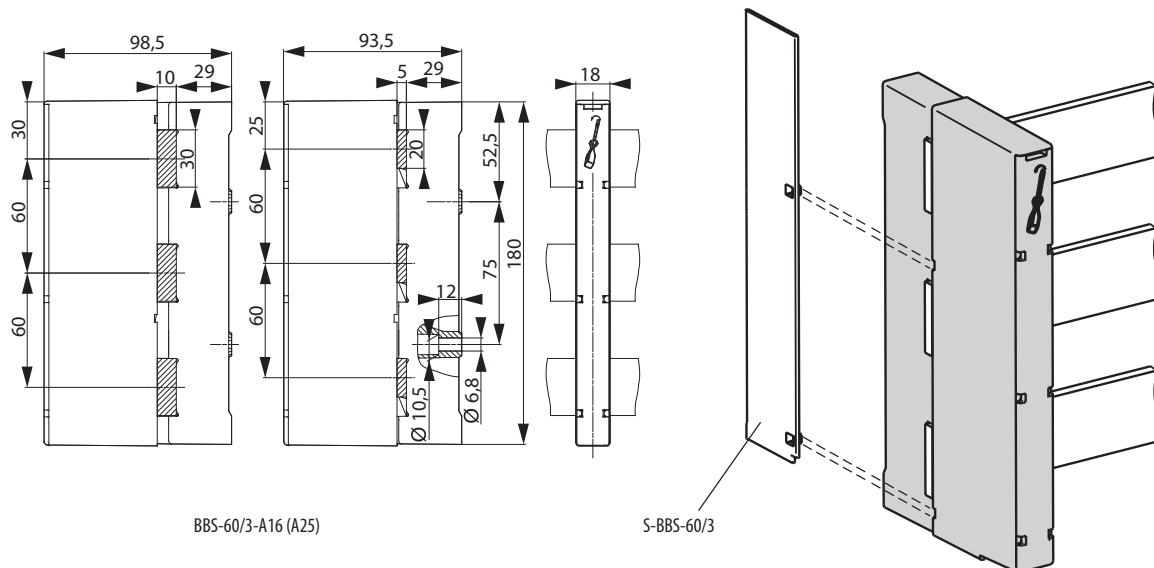


BBS-60/3



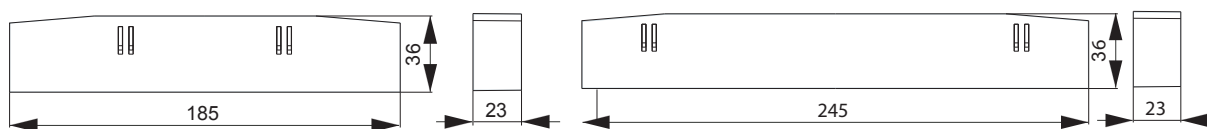
BBS-60/4





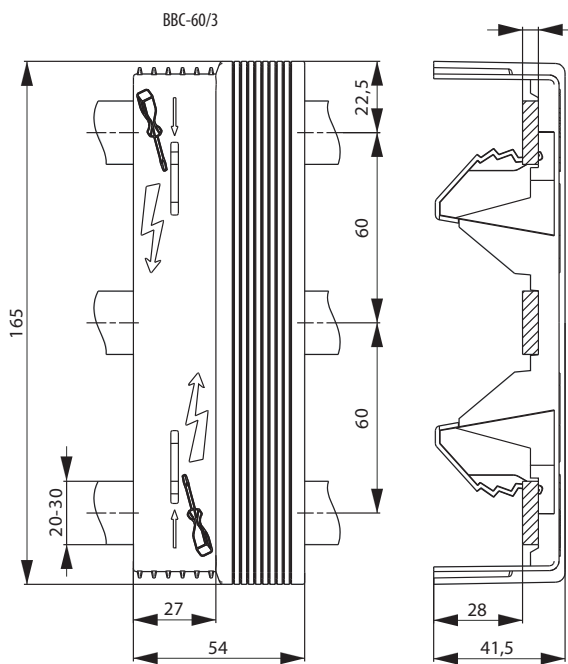
BBS-60/3-A16 (A25)

S-BBS-60/3



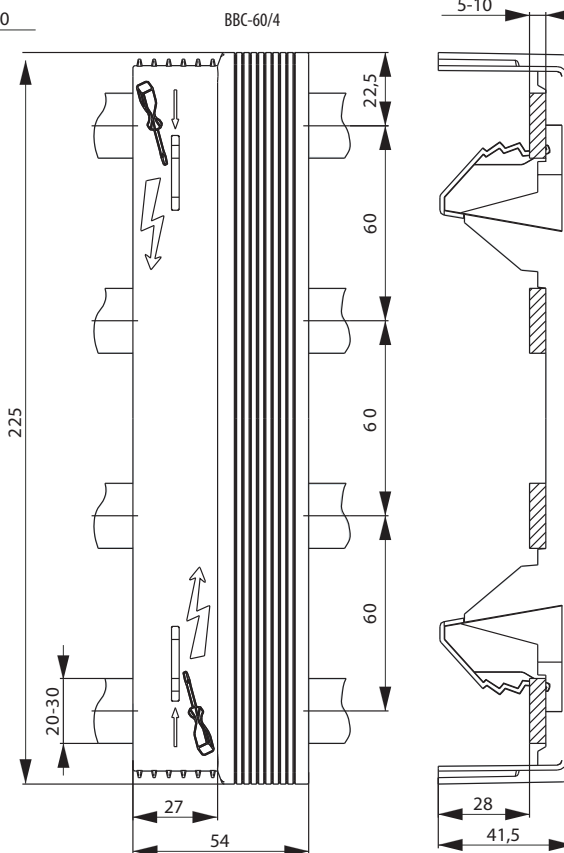
L-BBS-60/3

L-BBS-60/4

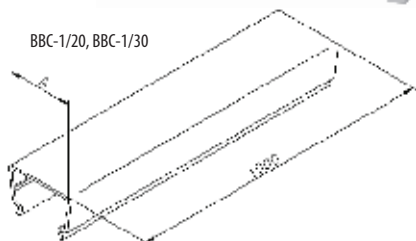


BBC-60/3

BBC-60/4

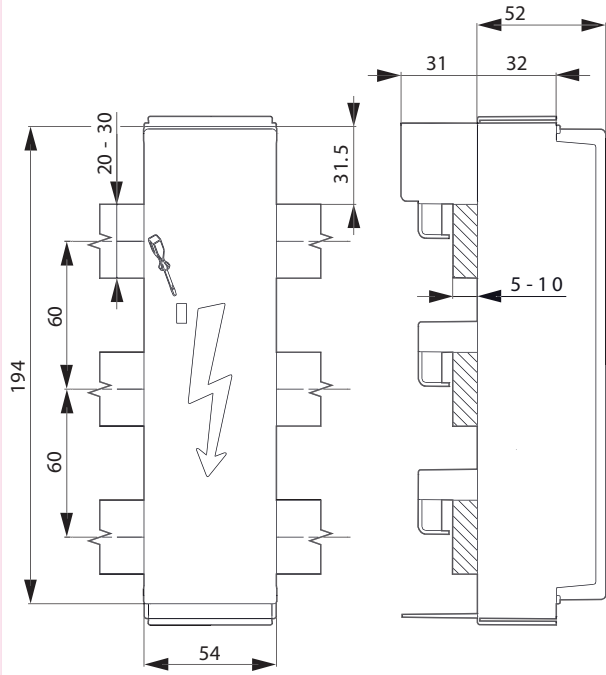


BBC-1/20, BBC-1/30

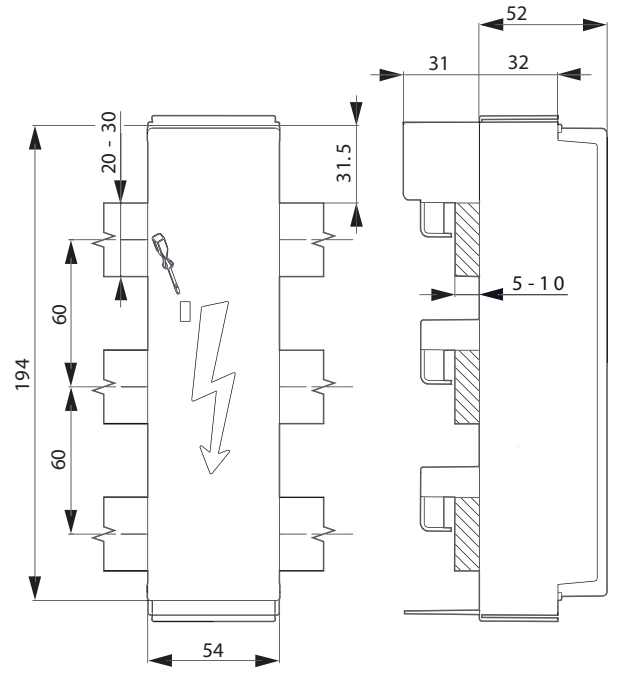


	A	Tip sabirnice
BBC-1/20	21	20x5 / 20x10
BBC-1/30	31	30x5 / 30x10

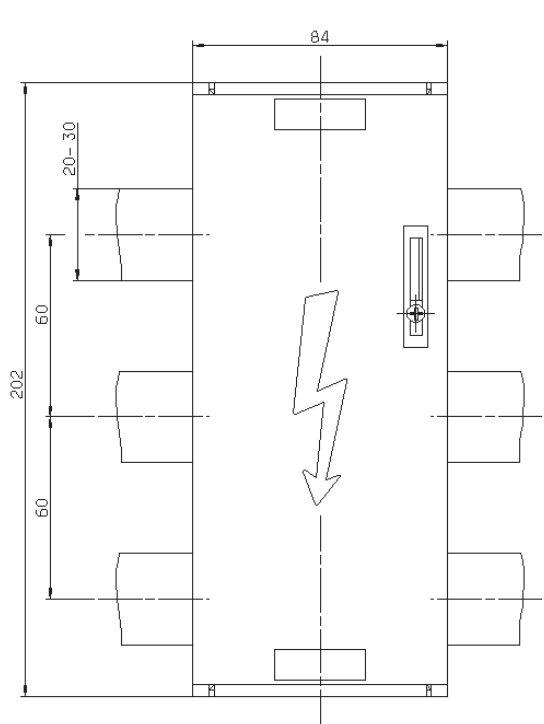
Tehnički podaci



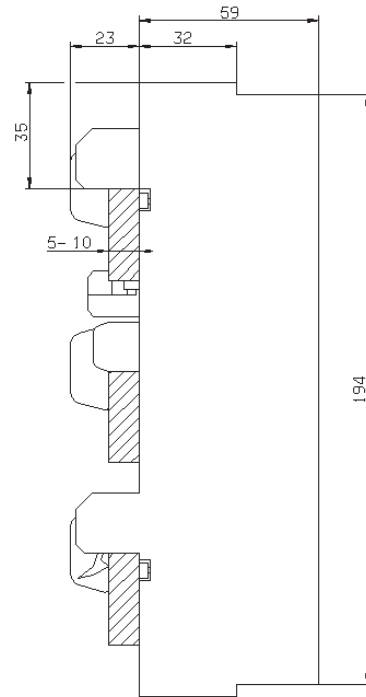
CM-60/250/3

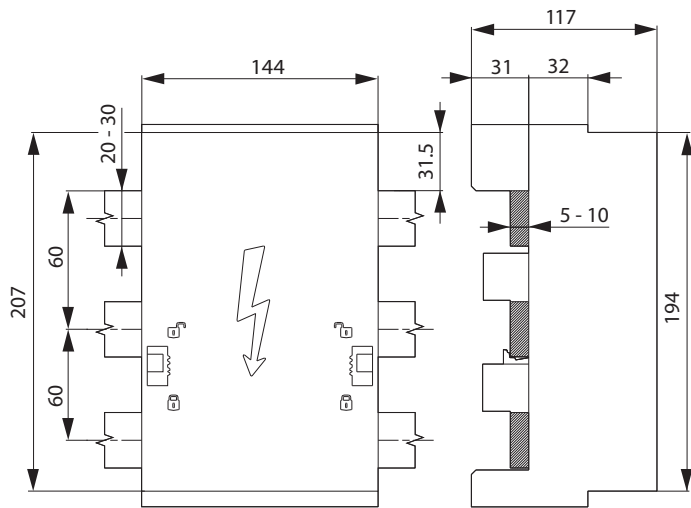


CM-60/250/4

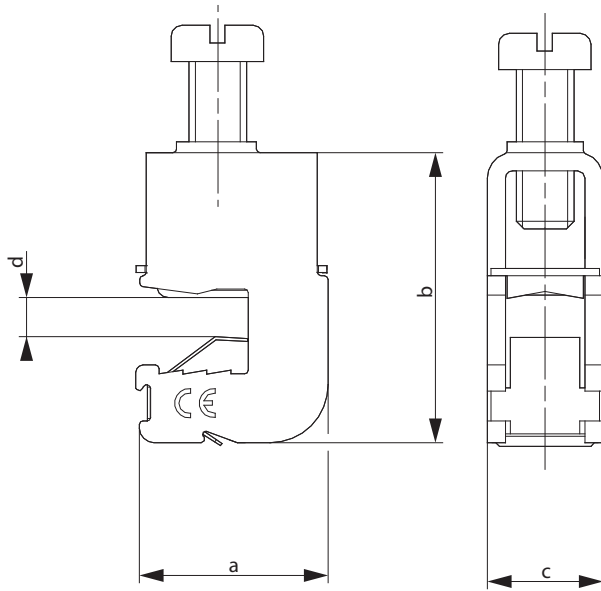


CM-60/250/3/120-5/10



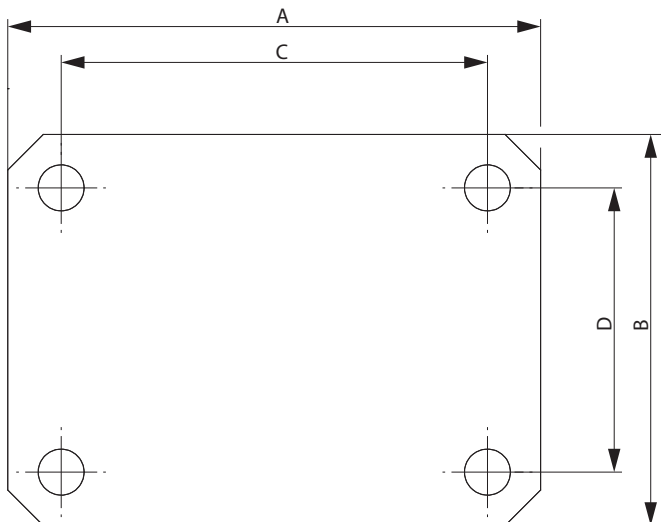


CM-60/630/3



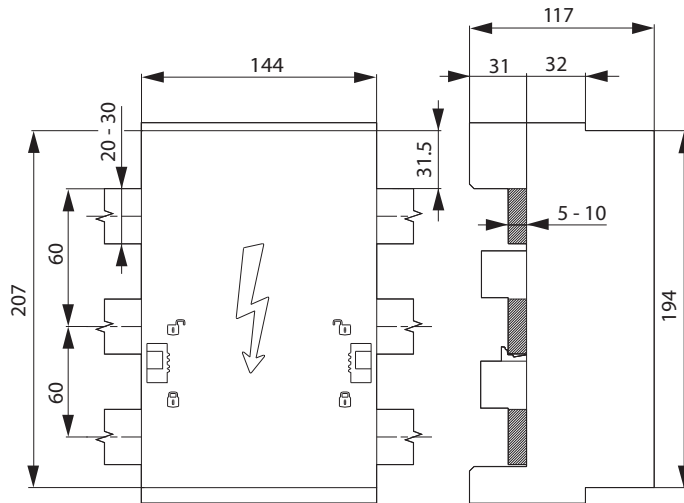
CT-...

	d (Debljina sabirnice)	a	b	c
CT-5/16	5	25,5	26,5	12
CT-5/35		26,5	31,5	16
CT-5/50		26,5	35	16
CT-5/70		28	39	20,5
CT-5/120		29	46	23
CT-5/185		29	49	28,5
CT-5/185	10	25,5	31,5	12
CT-10/35		26,5	36	16
CT-10/50		26,5	40	16
CT-10/70		28	39	20,5
CT-10/120		29	51	23
CT-10/185		29	53	28,5

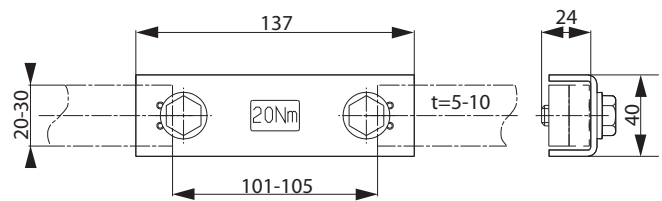


	A	B	C	D
00169031	55	55	40	40
00169150	65	55	50	40
00169151	75	55	60	40

## Tehnički podaci



BBCH-60/144

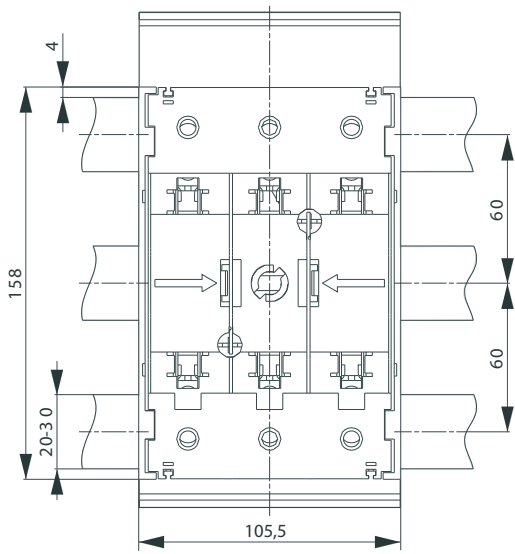


BC-20x5-30x10

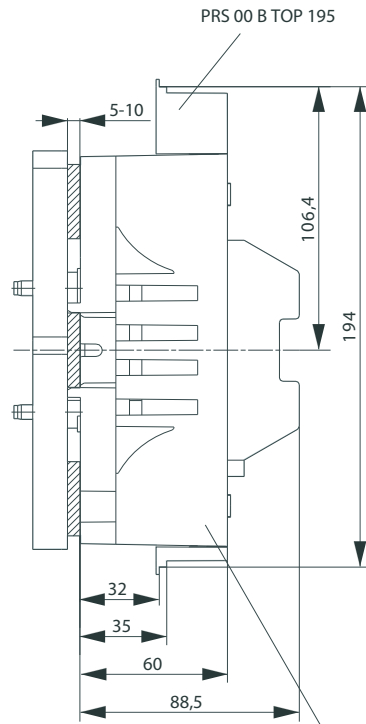
### Tehnički podaci (u skladu s EN 60269-1, EN 60269-2-2)

Tehnički podaci			PTV-B 00 3p	PTV-B 1 3p	PTV-B 2 3p		
<b>El. karakteristike</b>							
Nazivni radni napon	Ue	V	690 AC	690 AC	690 AC		
Nazivna radna struja	Ie	A	160	250	400		
Nazivna termička struja sa rastalnim ulošcima	Ith	A	160	250	400		
Nazivna termička struja sa rastavljačima	Ith	A	210	325	520		
Nazivna frekvencija	–	Hz	40-60	40-60	40-60		
<b>Rastalni ulošci</b>							
Veličina po DIN 43620	–	–	00	1	2		
Maks.nazivna struja (gl/gG)	In	A	160	250	400		
Max dopuštena disipacija snage (bez osigurača)	Pv	W	12	23	45		
Razmak sabirnice (samo 3-polni)	–	mm	40/50/60	60	60		
<b>Priključni kabel</b>							
Plosnata stezaljka	Dijameter vijaka	–	M8	M10	M10		
	Kabloska papučica (DIN 46235)	–	mm <sup>2</sup>	1 x 10-95 (max. 25mm širine)	25-150	25-240	
	Plosnati priključak	–	mm	20 x 10	30 x 10	30x10	
	Pritezni moment	Ma	Nm	12-15	30-35	30-35	
Stezaljka	Presjek kabela	–	mm <sup>2</sup>	S00	S1	S2	25-240
	Pritezni moment	Ma	Nm	26	95	23	
Stezaljka	Presjek kabela	–	mm <sup>2</sup>	P00-70	P1	P2	120-240
	Pritezni moment	Ma	Nm	26	45	11	
Stezaljka	Presjek kabela	–	mm <sup>2</sup>	F57	P12	P22	1,5-70
	Pritezni moment	Ma	Nm	26	40	2x120-150	
Stezaljka	Presjek kabela	–	mm <sup>2</sup>	–	K2G	K2G	35-185
	Pritezni moment	Ma	Nm	–	40	40	
Stepen zaštite - Prednja strana - Radno stanje			IP00				
<b>Radni uvjeti</b>							
Temperatura okoline 1)	Tu	°C	-25 ... +55				
Radno stanje	–	–	Neprekinut rad				
Montaža	–	–	Vertikalna, horizontalna				
Nadmorska visina	–	m	< 2000				
Stepen zagađenja	–	–	3				
Stepen prenapona	–	–	III				

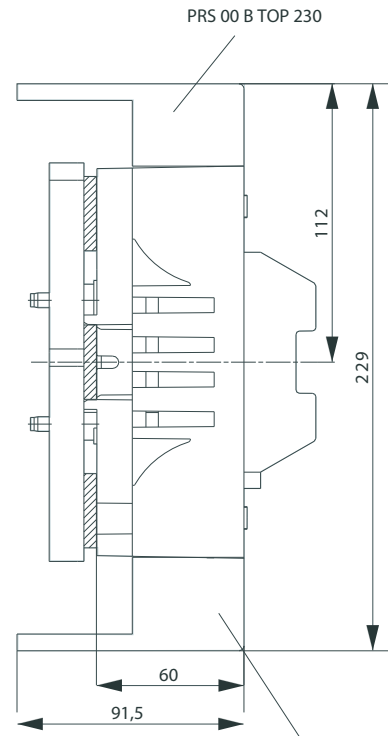
1) 35°C Normalna temperatura, 55°C sa smanjenom struj



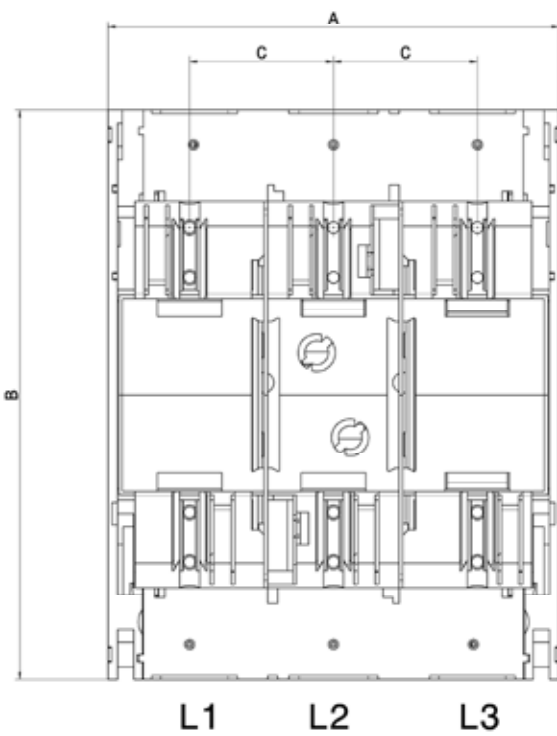
PTV-B00 3p M8



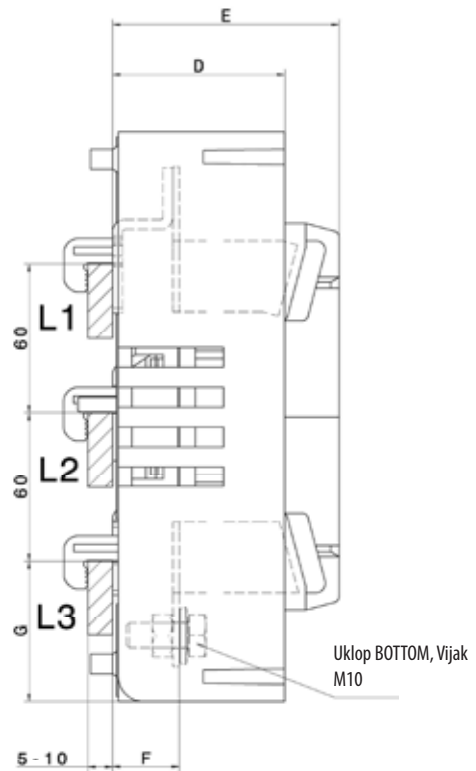
PRS 00 B BOTTOM 195



PRS 00 B BOTTOM 230

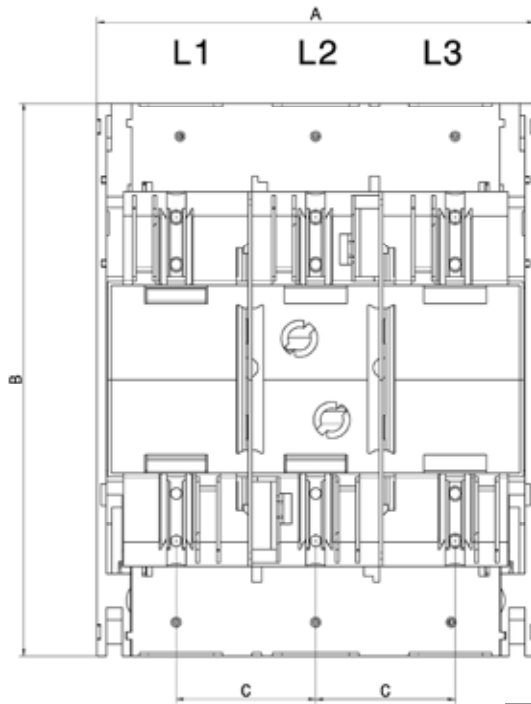


PTV-B 1 3p M10 BOTTOM, PTV-B 2 3p M10 BOTTOM

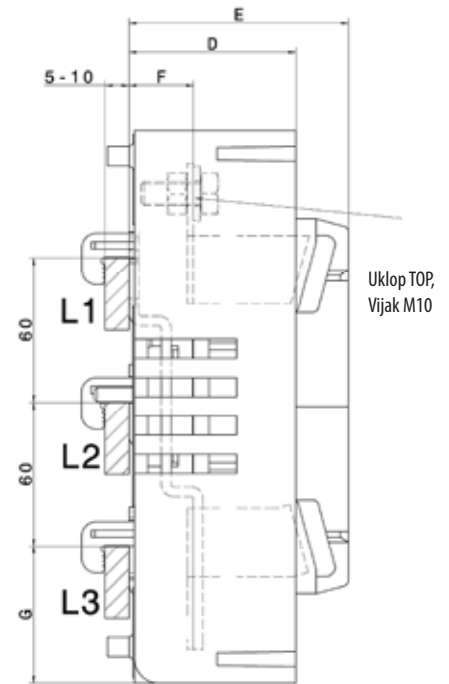


	A	B	C	D	E	F	G
HVL-B 1 3p M10 BOTTOM	184	230	58	69	92	27	57
HVL-B 2 3p M10 BOTTOM	210	256	66	83	101	27	68

## Tehnički podaci



PTV-B 1 3p M10 TOP, PTV-B 2 3p M10 TOP



	A	B	C	D	E	F	G
HVL-B 1 3p M10 TOP	184	230	58	69	92	27	57
HVL-B 2 3p M10 TOP	210	256	66	83	101	27	68

### Tehnički podaci (u skladu s EN 60269-1, EN 60269-2-2)

Tehnički podaci				HVL-B 000 3p F57 Slim	
<b>El. karakteristike</b>					
Za NV osigurače - DIN VDE 0636-2	Veličina	0			
Nazivni radni napon	Ue	V	500 AC, 220 DC		
Nazivna radna struja 1)	Ie	A	125		
Nazivna termička struja sa rastalnim ulošcima 1)	Ith	A	125		
Nazivna termička struja sa rastavljačima 1)	Ith	A	160		
Nazivna frekvencija	–	Hz	40-60		
Nazivni izolacioni napon	Ui	V	500 AC		
Disipacijska snaga kod Ith (bez rastalnih ulošca)	Pv	W	18		
Nazivni udarni napon	Uimp	kV	8		
Kategorija upotrebe	–	–	AC-22B (500V/125A) DC-22B (220V/100A)		
Nazivna uvjetna struja kratkog spoja 2)	–	kA	50		
Nazivna termički podnosiva kratkospojna struja	Icw	kA	–		
Maks. dozvoljena snaga disipacije na osigurač	Pa	W	8		
<b>Kabelski priključak</b>					
Stezaljka	Presjek stezaljke	–	mm <sup>2</sup>	F50	○: 1,5-50 Cu / □: 6 x 9 x 0,8
	Pritezni moment	–	Nm	26	
Stepen zaštite Prednja strana	Radni uvjeti	IP20			
	Otvoreno	IP10			
<b>Radni uvjeti</b>					
Temperatura okoline 3)	T	°C	-25 ... +55		
Radno stanje	–	–	Neprekinut rad		
Aktiviranje	–	–	Zavisno ručno upravljanje		
Montaža	–	–	Vertikalna, horizontalna		
Nadmorska visina	–	m	< 2000		
Verschmutzungsgrad/Stepen zagađenja	–	–	3		
Überspannungskategorie/Stupanj prenapona	–	–	III		

1) U slučaju montaže nekoliko jedinica niskonaponskih rastavljača, molimo razmotrite različite faktore po EN 60439-1

2) Tip testiran sa NH osiguračima gG karakteristike

3) 35°C nominalna temperatura, za 55°C smanjena radna struja

**Tehnički podaci (u skladu s IEC/EN 60947-3 i VDE 0660, dio 107)**

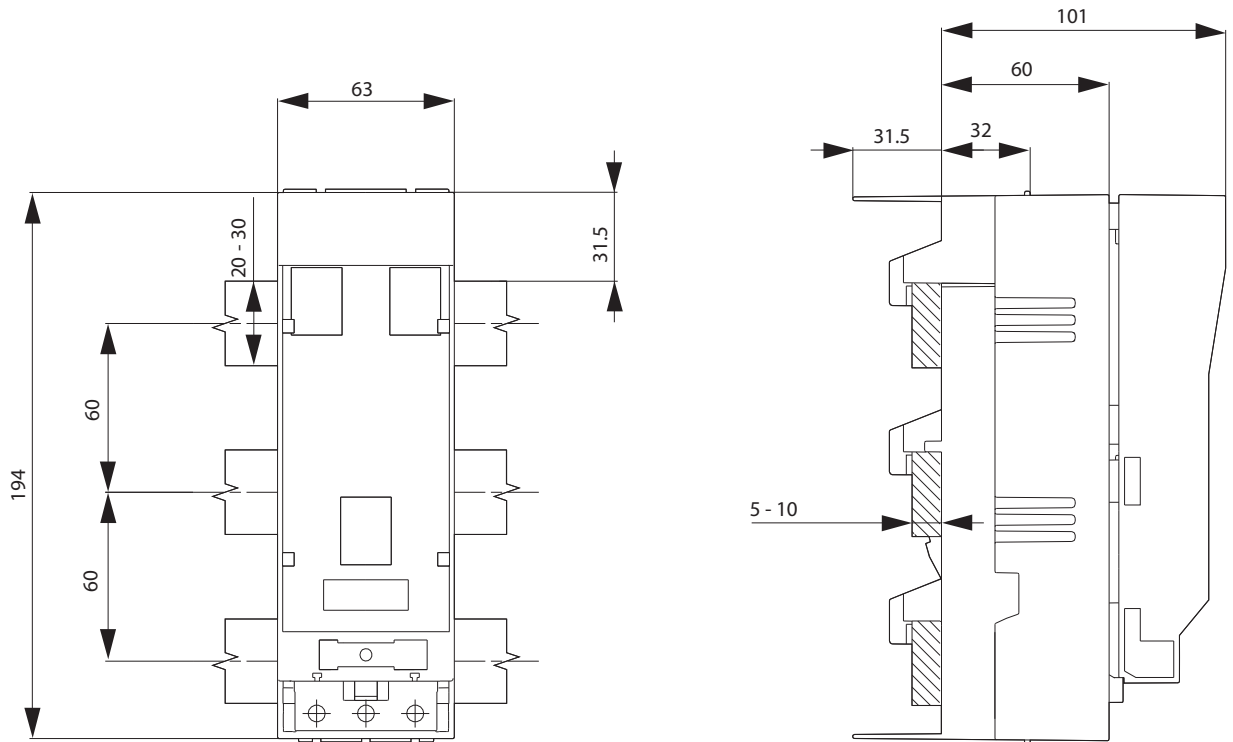
Tehnički podaci			HVL-B 00				HVL-B 1			
<b>Tehničke karakteristike</b>										
Nazivni radni napon	$U_e$	V	500 AC	690 AC	220 DC	440 DC	500 AC	690 AC	220 DC	440 DC
Nazivna radna struja	$I_e$	A	160	100	160	100	250	200	250	200
Nazivna frekvencija	-	Hz	40-60	40-60	-	-	40-60	40-60	-	-
Nazivni izolacioni napon	$U_i$	V	750 AC				750 AC			
Disipacijska snaga (bez osigurača)	$P_v$	W	6,9	2,7	6,2	2,7	12,9	8,3	8,6	5,5
Kategorija upotrebe	-	-	AC22B	AC22B	DC22B	DC21B	AC22B	AC22B	DC22B	DC21B
<b>Rastalni ulošci</b>										
Veličina - DIN 43 620	-	-	00				1			
Maks.nazivna struja (gG)	$I_n$	A	160	100	160	100	250	200	250	200
Maks. dozvoljena disipac. snaga na uložak osigurača	$P_v$	W	12				23			
Vijak	-	-	M8				M10			
Pritezni moment	$M_a$	Nm	12-15				30-35			
V-spona	-	mm <sup>2</sup>	1,5-70				25-150			
Pritezni moment	$M_a$	Nm	2,6				9,5			
<b>Zaštita</b>										
Radno stanje	-	-	IP20				IP20			
Otvoren poklopac	-	-	IP10				IP10			
<b>Radni uvjeti</b>										
Temperatura okoline	$T_u$	°C	-25 to +55				-25 to +55			
Radno stanje	-	-	Neprekinut rad							
Montaža	-	-	vertikalna, horizontalna							
Nadmorska visina	-	m	≤ 2000							
Stepen zagađenja	-	-	3							
Stupanj prenapona	-	-	III				III			

**Tehnički podaci (u skladu s IEC/EN 60947-3 i VDE 0660, dio 107)**

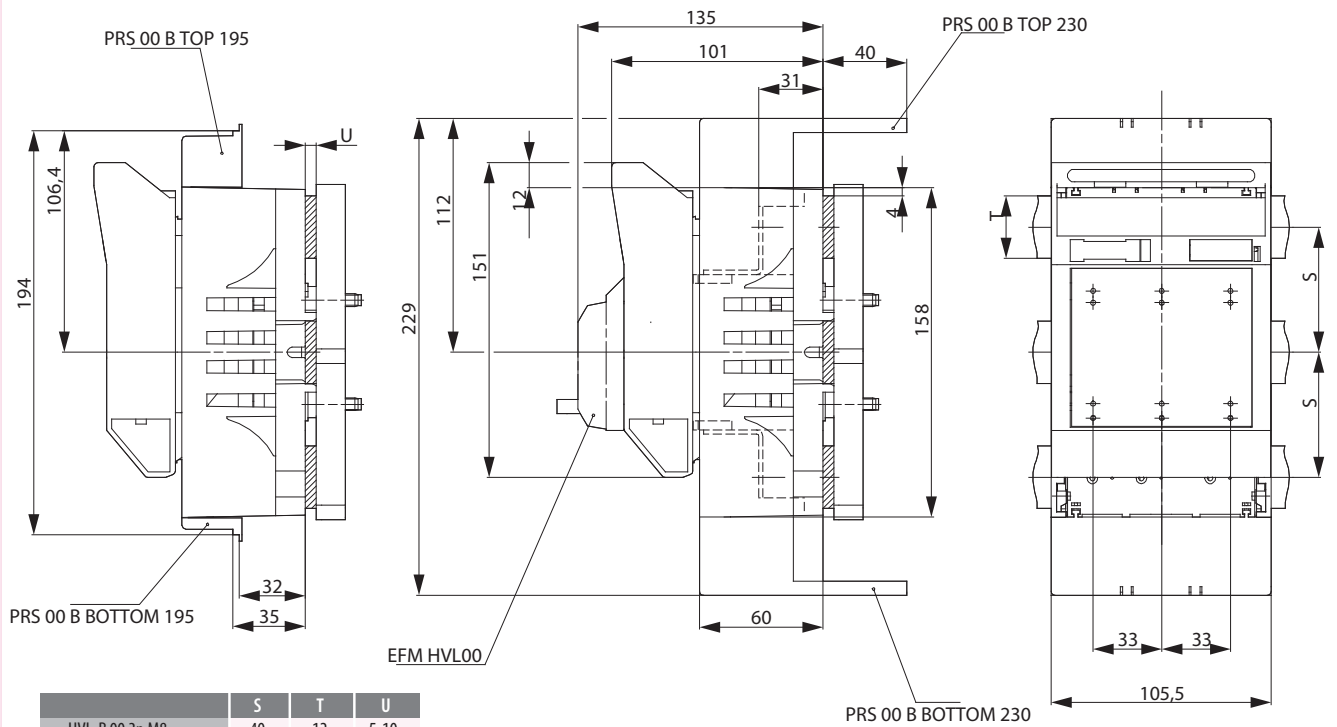
Tehnički podaci			HVL-B 2				HVL-B 3			
<b>Tehničke karakteristike</b>										
Nazivni radni napon	$U_e$	V	500 AC	690 AC	220 DC	440 DC	500 AC	690 AC	220 DC	440 DC
Nazivna radna struja	$I_e$	A	400	315	400	315	630	500	630	500
Nazivna frekvencija	-	Hz	40-60	40-60	-	-	40-60	40-60	-	-
Nazivni izolacioni napon	$U_i$	V	750 AC				750 AC			
Disipacijska snaga (bez osigurača)	$P_v$	W	27	16,7	18	11,2	52	32,8	34,6	21,8
Kategorija upotrebe	-	-	AC22B	AC22B	DC22B	DC21B	AC22B	AC22B	DC22B	DC21B
<b>Rastalni ulošci</b>										
Veličina - DIN 43 620	-	-	2				3			
Maks.nazivna struja (gG/gL)	$I_n$	A	400	315	400	315	630	500	630	500
Maks. dozvoljena disipac. snaga na uložak osigurača	$P_v$	W	34				48			
Vijak	-	-	M10				M10			
Pritezni moment	$M_a$	Nm	30-35				30-35			
V-spona	-	mm <sup>2</sup>	25-240				25-240			
Pritezni moment	$M_a$	Nm	23				23			
<b>Zaštita</b>										
Radno stanje	-	-	IP20				IP20			
Otvoren poklopac	-	-	IP10				IP10			
<b>Radni uvjeti</b>										
Temperatura okoline	$T_u$	°C	-25 to +55				-25 to +55			
Radni uvjeti	-	-	Neprekinut rad							
Montaža	-	-	vertikalna, horizontalna							
Nadmorska visina	-	m	≤ 2000							
Stepen zagađenja	-	-	3							
Stupanj prenapona	-	-	III				III			



Tehnički podaci

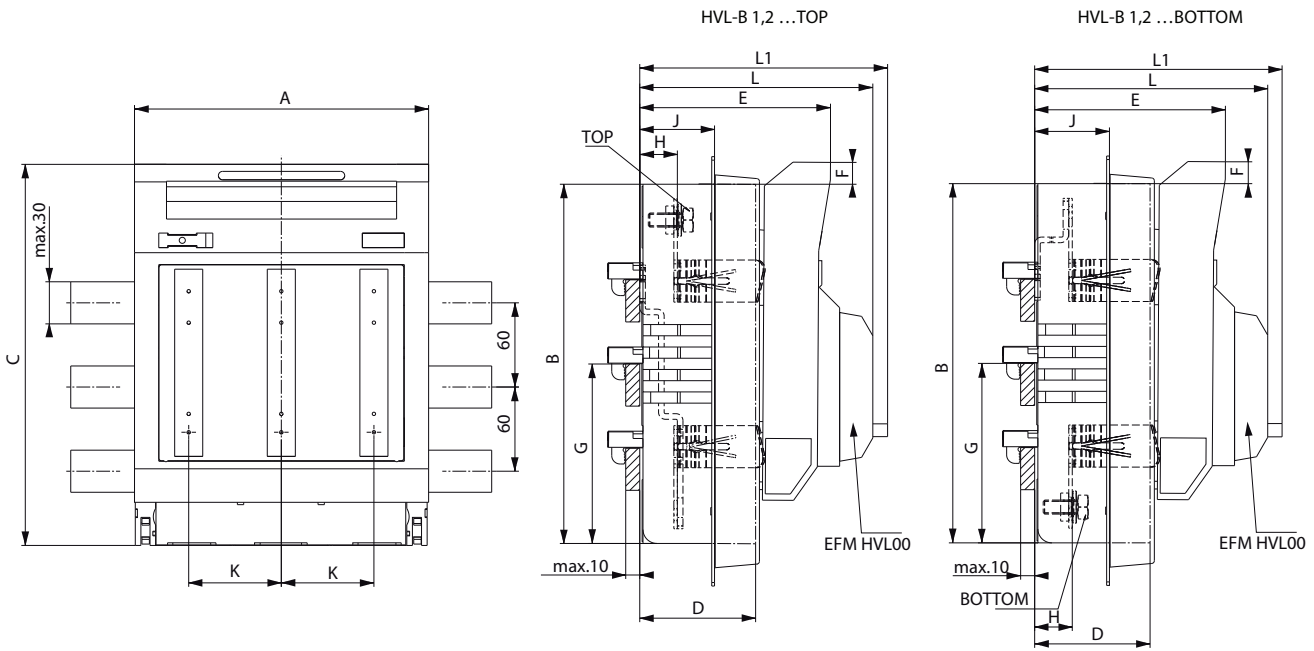


HVL-B 000 3p F57-5



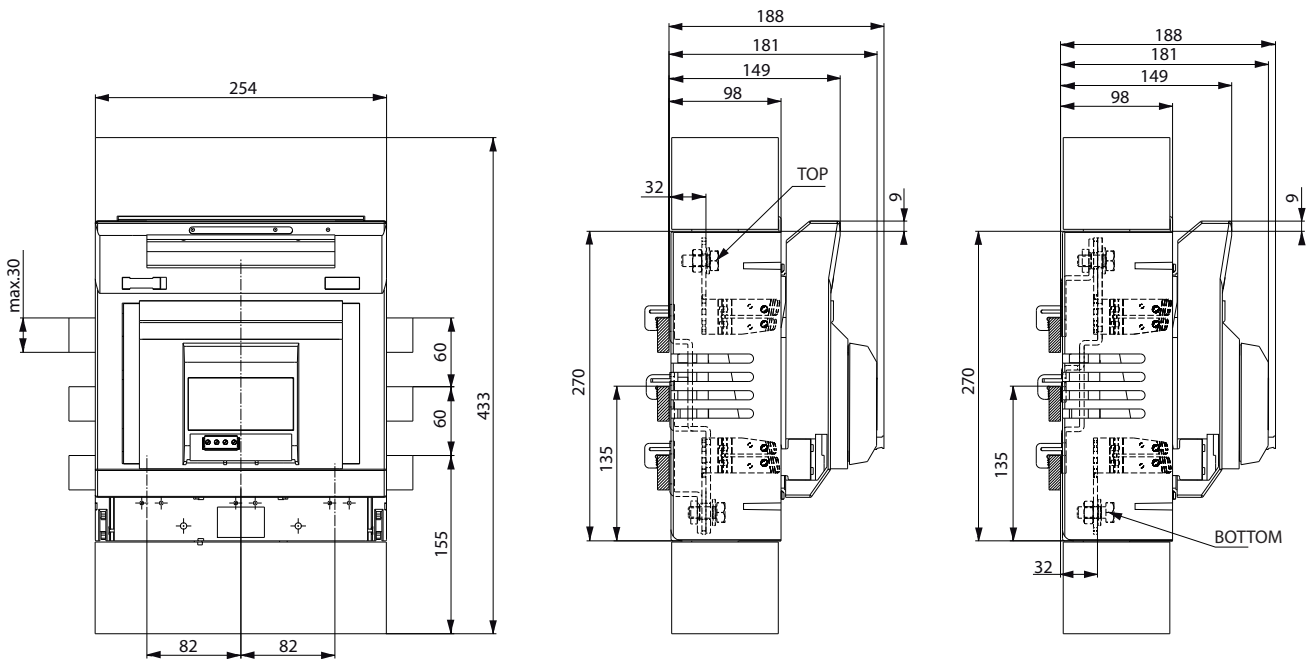
HVL-B 00 3p M8	S	T	U
	40	12	5-10
	50	20	5-15
	60	20-30	5-10

HVL-B 00 3p M8  
HVL-B 00 3p F57



	A	B	C	D	E	F	G	H	J	K	L	L1
HVL-B 1 3p M10	184	230	247	69	121	17	116	27	55	58	152	162
HVL-B 2 3p M10	210	256	272	83	135	17	128	27	55	66	166	176

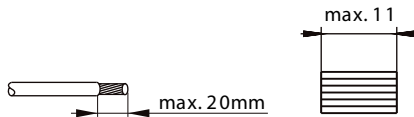
HVL-B 1 3p M10 TOP, HVL-B 1 3p M10 BOTTOM  
 HVL-B 2 3p M10 TOP, HVL-B 2 3p M10 BOTTOM



HVL-B 3 3p M10 TOP, HVL-B 3 3p M10 BOTTOM

## Tehnički podaci

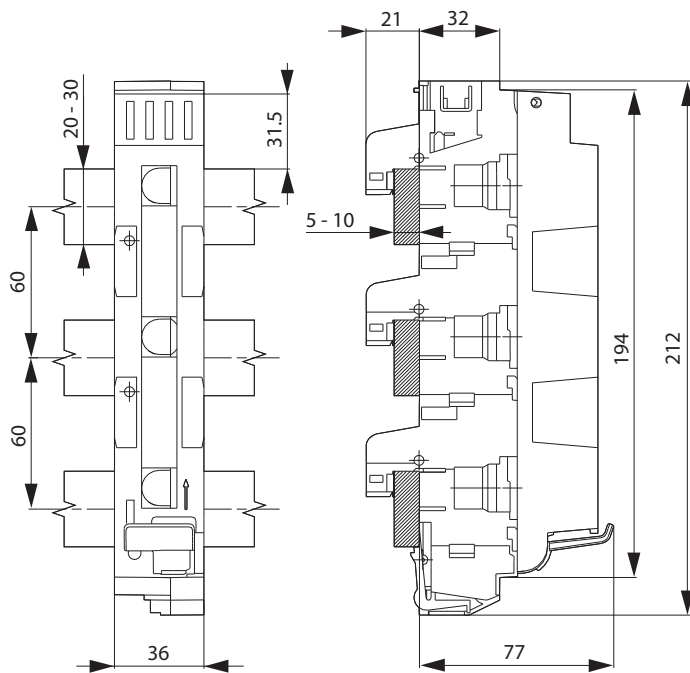
Tip stezaljka	Tip	Pritezni moment	Presjek kabla	Veličina flat strip
Vijak M8	F-M8x16	12 - 15 Nm	Kabelske papučice - DIN 46234 i 46235	
Obuhvatna stezaljka	S00	2,6 Nm	1,5 - 70 mm <sup>2</sup> Cu	Sabirnice max. 9x8 flexible flat strip max. 6x9x0,8
Prizma stezaljka	P0070	2,6 Nm	10 - 70 mm <sup>2</sup> Al/Cu	
Dizalna stezaljka	F57	2,6 Nm	1,5 - 70 mm <sup>2</sup> Cu	



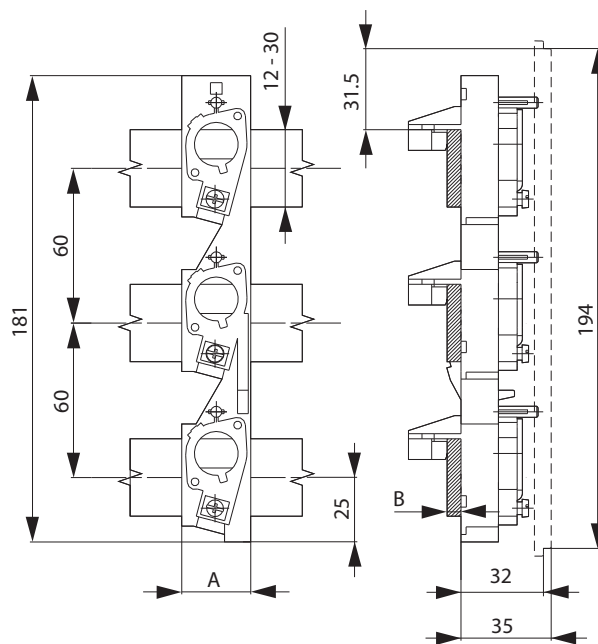
### Tehnički podaci (u skladu s IEC/EN 60947-3, VDE 0636 dio 301)

Tehnički podaci			DVL-60/183
<b>El. karakteristike</b>			
Nazivni radni napon	$U_e$	V	400 AC
Nazivna radna struja	$I_e$	A	63
Nazivna termička struja sa rastalnim ulošcima	$I_{th}$	A	63
Nazivna frekvencija	–	Hz	40-60
Nazivni izolacioni napon	$U_i$	V	400 AC
Osiguračem uvjetovana kratkospojna struja	–	$kA_{eff}$	50
Kategorija upotrebe	–	–	AC-23B
Rated making Kapacitivnost	–	A	630
Rated Isklopna sposobnost	–	A	630
Nazivni impulsni napon	$U_{imp}$	kV	8
Električka trajnost (radni ciklus)	–	–	300
Gubici (bez rastalnog uloška)	$P_v$	W	8
<b>Osigurači</b>			
Veličina po DIN 49522, 49515	–	–	D01, D02
Maks.nazivna struja (gl/gG)	$I_n$	A	63
Maks. dozvoljena disipac. snaga (bez rastalnog uloška)	$P_v$	W	55
<b>Mehanički parametri</b>			
Mehanička trajnost (radni ciklus)	–	–	1700
Razmak sabirnice (samo 3-polni)	–	mm	60
Debljina sabirnice	–	mm	5 & 10
Širina sabirnice	–	mm	20 & 30
<b>Kabelski priključak</b>			
Stezaljka, Presjek kabla"	–	mm <sup>2</sup>	0,75-25
<b>Stepen zaštite</b>			
Prednja strana, radno stanje	–	–	IP20
Otvoren poklopac	–	–	IP10
<b>Radni uvjeti</b>			
Temperatura okoline 1)	$T_u$	°C	-25 ... 55
Radno stanje	–	–	Neprekinut rad
Montaža	–	–	Vertikalna, horizontalna
Nadmorska visina	–	m	< 2000
Stepen zagađenja	–	–	3
Stepen prenapona	–	–	III

1) 35°C Normalna temperatura, 55°C sa smanjenom strujom



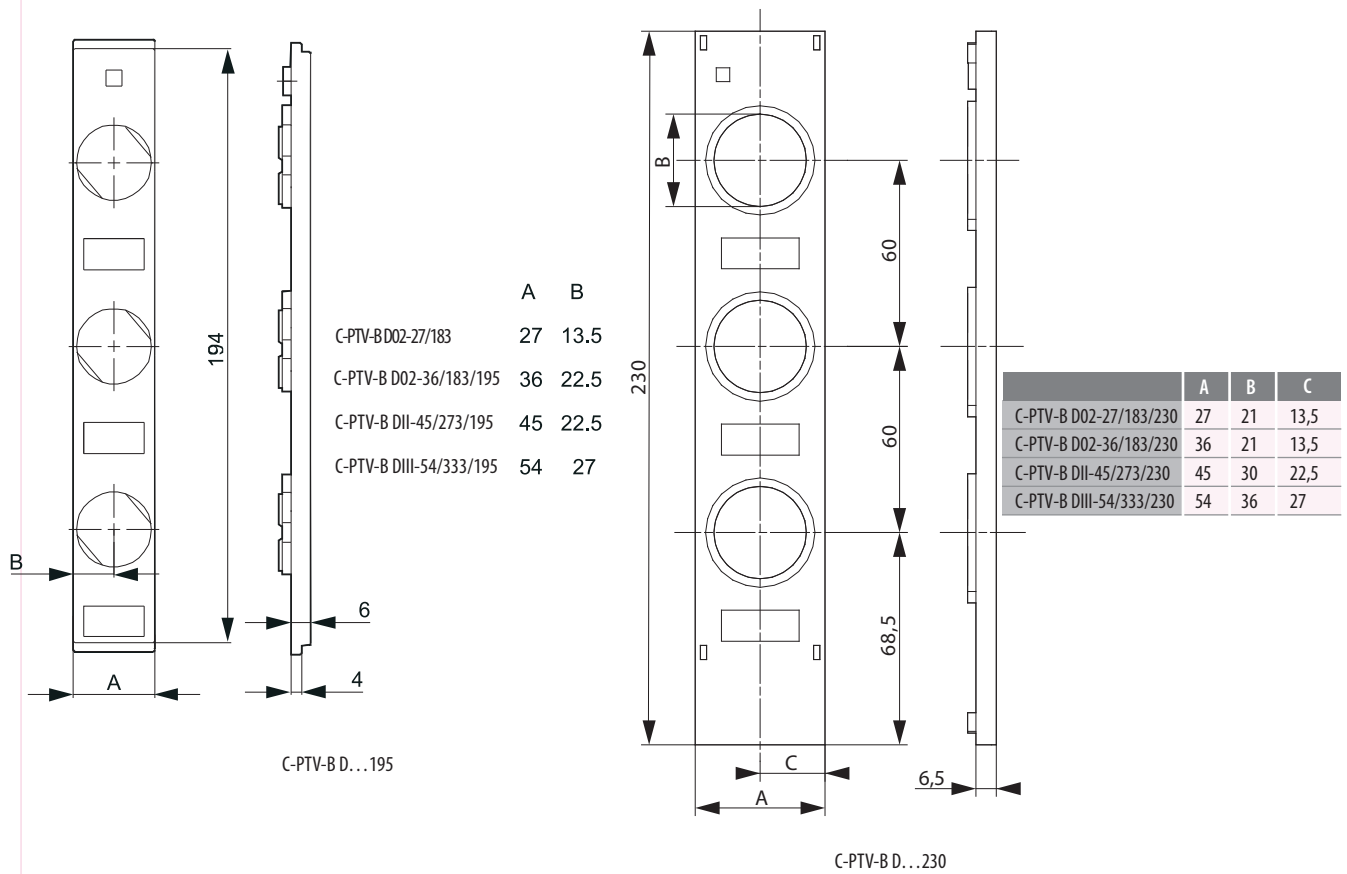
DVL-60/183



	A	B
PTV-B D02-27/183-5	27	5
PTV-B DII-45/273-5	45	5
PTV-B DIII-54/333-5	54	5

PTV-BD

## Tehnički podaci

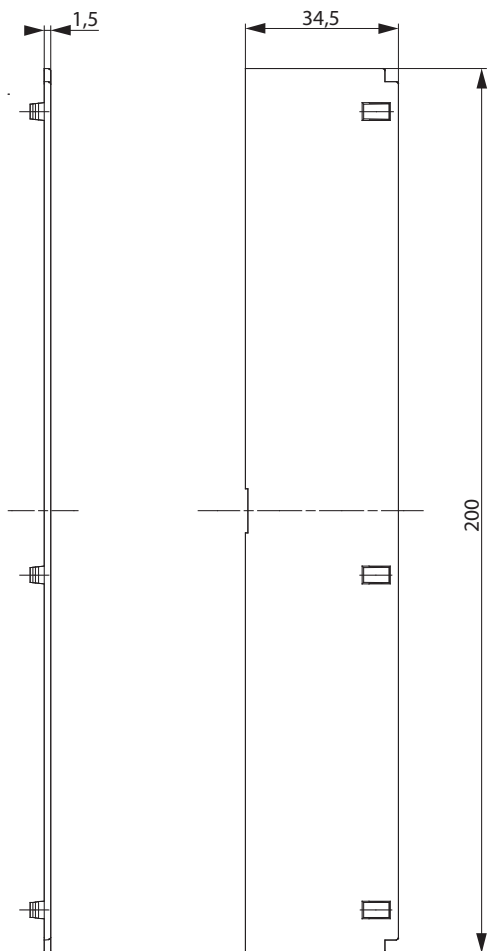
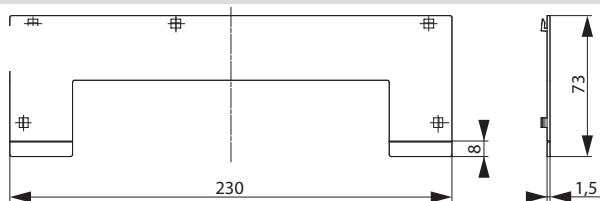


### Tehnički podaci za D osnove (u skladu s IEC/EN 60269-1, VDE 0636 dio 301)

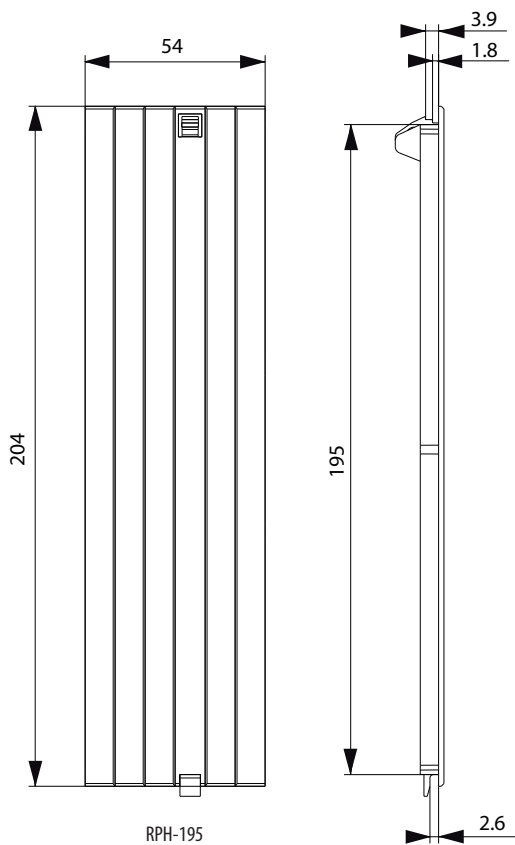
Tehnički podaci			PTV-B D02	PTV-B DII	PTV-B DIII
<b>El. karakteristike</b>					
Nazivni radni napon	$U_e$	V	AC400	AC500	AC690
Nazivna radna struja	$I_e$	A	63	25	63
Nazivna termička struja sa rastalno ulošcima	$I_{th}$	A	63	25	63
Nazivna frekvencija	–	Hz	40-60	40-60	40-60
Nazivni izolacioni napon	$U_i$	V	AC400	AC500	AC690
Osiguračem uvjetovana kratkospojna struja	–	kAe	50	50	50
<b>Osigurači</b>					
Veličina po DIN 49522, 49515	–	–	D02	DII	DIII
Maks.nazivna struja (gl/gG)	$I_n$	A	63	25	63
Maks. dozvoljena disipac. snaga (bez rastalnog uloška)	$P_v$	W	5,5	4	7
<b>Mehanički parametri</b>					
Razmak sabirnice (samo 3-polni)	–	mm	60	60	60
Debljina sabirnice	–	mm	5 & 10	5 & 10	5 & 10
Širina sabirnice	–	mm	12, 20, 30	12, 20, 30	12, 20, 30
<b>Kabelski priključak</b>					
Stezaljka, Presjek kabla <sup>1)</sup>	–	mm <sup>2</sup>	0,75-25	0,75-25	0,75-25
<b>Stepen zaštite</b>					
Prednja strana, radno stanje	–	–	IP20	IP20	IP20
<b>Radni uvjeti</b>					
Temperatura okoline 1)	$T_u$	°C	-25 ... +55		
Radno stanje	–	–	Neprekinut rad		
Montaža	–	–	Vertikalna, horizontalna		
Nadmorska visina	–	m	< 2000		
Stepen zagađenja	–	–	3		
Stepen prenapona	–	–	III		

1) 35°C Normalna temperatura, 55°C sa smanjenom strujom

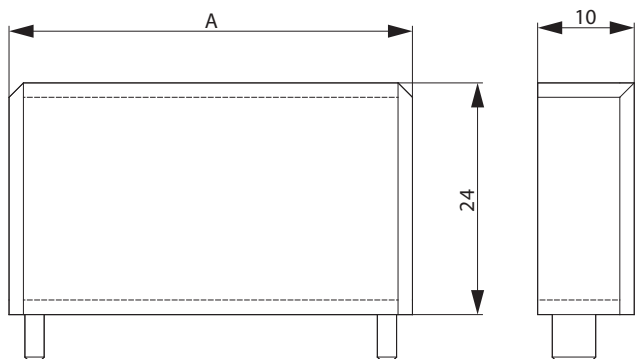
CL-PTV-B D/230



CL-PTV-B D/195

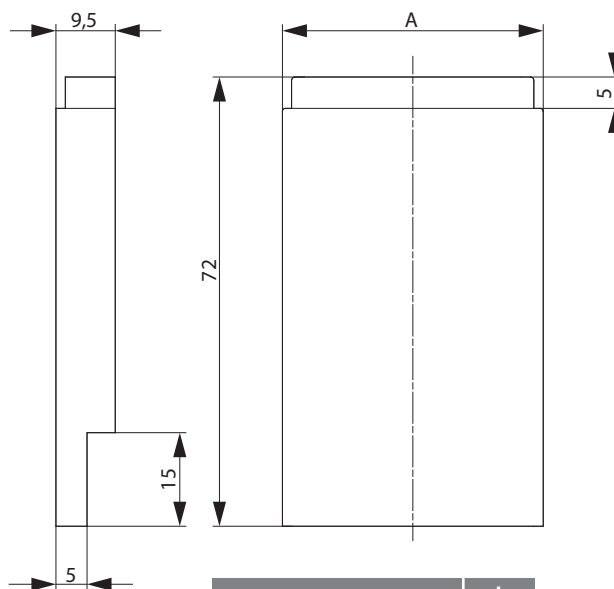


RPH-195



	A
RTP-D02-27/183	27
RTP-D02-36/183	36
RTP-D11-45/273	45
RTP-D11-54/333	54

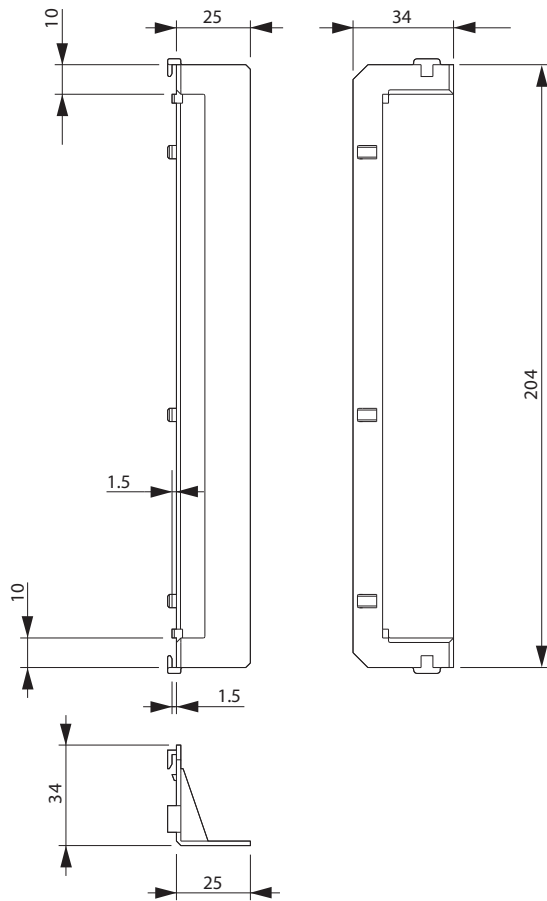
RTP-RL/



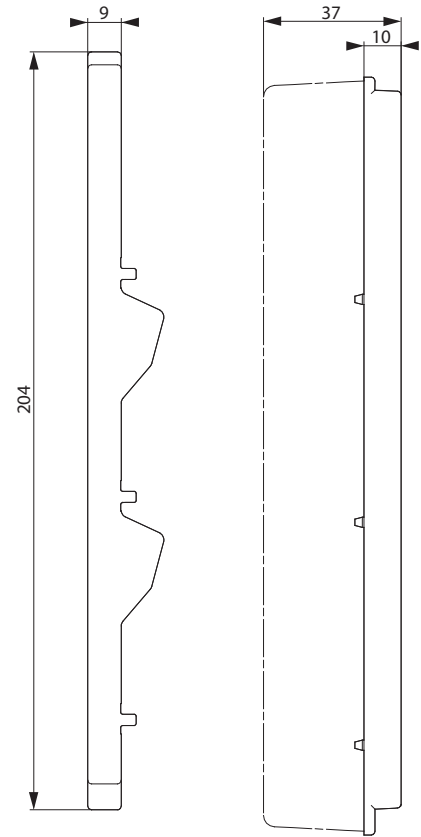
	A
RTP-D02-27/183	27
RTP-D02-36/183	36
RTP-D11-45/273	45
RTP-D11-54/333	54

PRS-D ... /183

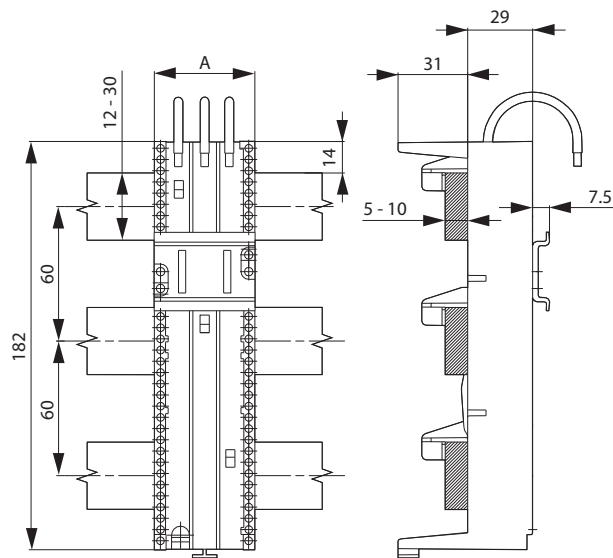
Tehnički podaci



RTP-RL/230



PRS-DVL



	A
GA-60/25/45	45
GA-60/32/108	108
GA-60/32/54	54
GA-60/32/63	63
GA-60/32/72	72
GA-60/32/81	81

	A
GA-60/63/108	108
GA-60/63/54	54
GA-60/63/63	63
GA-60/63/72	72
GA-60/63/81	81

DA-60/25/..., DA-60/32/..., DA-60/63/...

